

SmartRoof Select



MODEKO Sp. z o.o.
ul. Roosevelta 118a, 41-800 Zabrze
NIP: 6482786969
REGON: 369504909
KRS: 0000719099

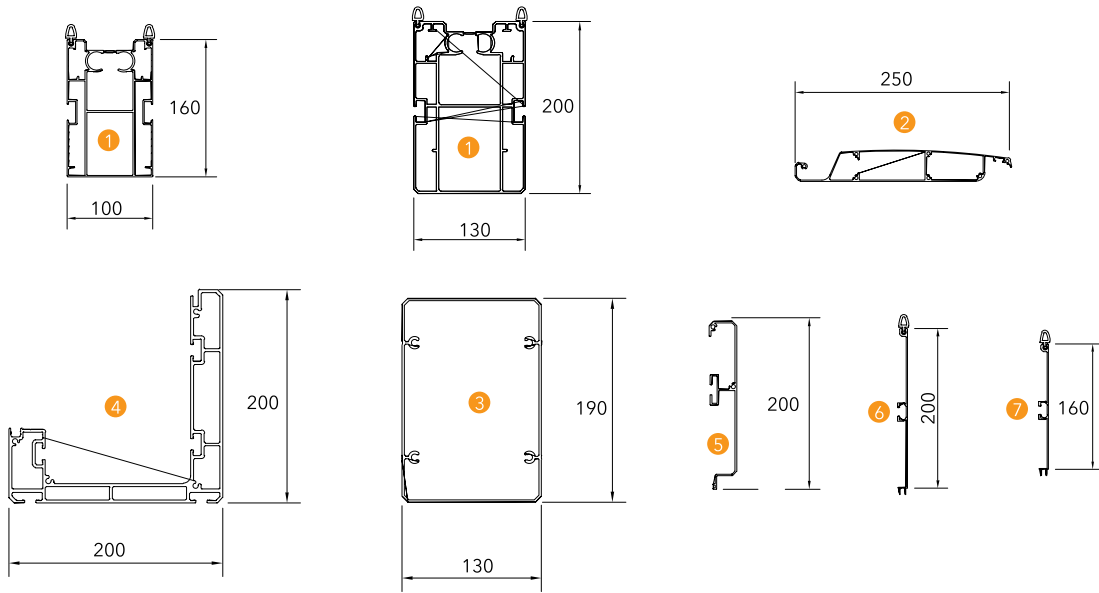


SmartRoof

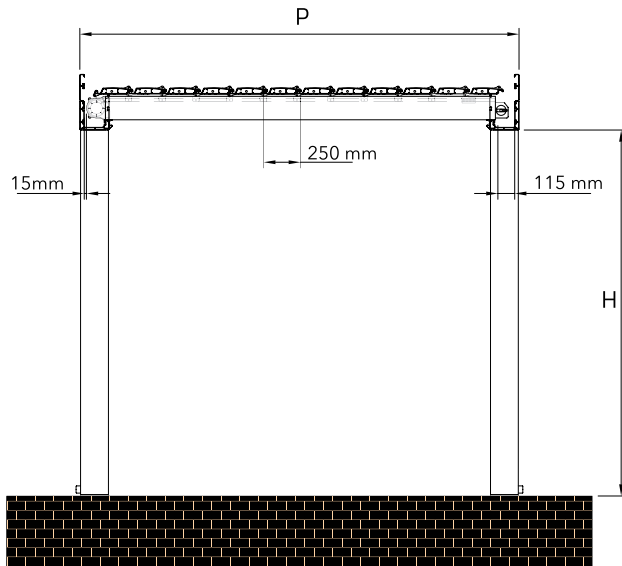
T e c h n i k o l l D e t a j l

Select

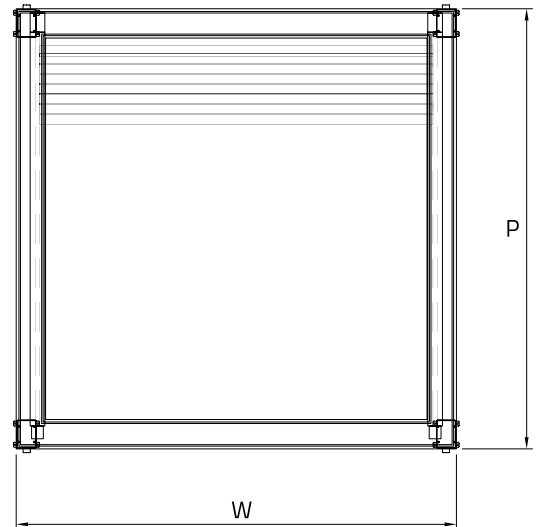
Dimensions in mm Boyutlar mm



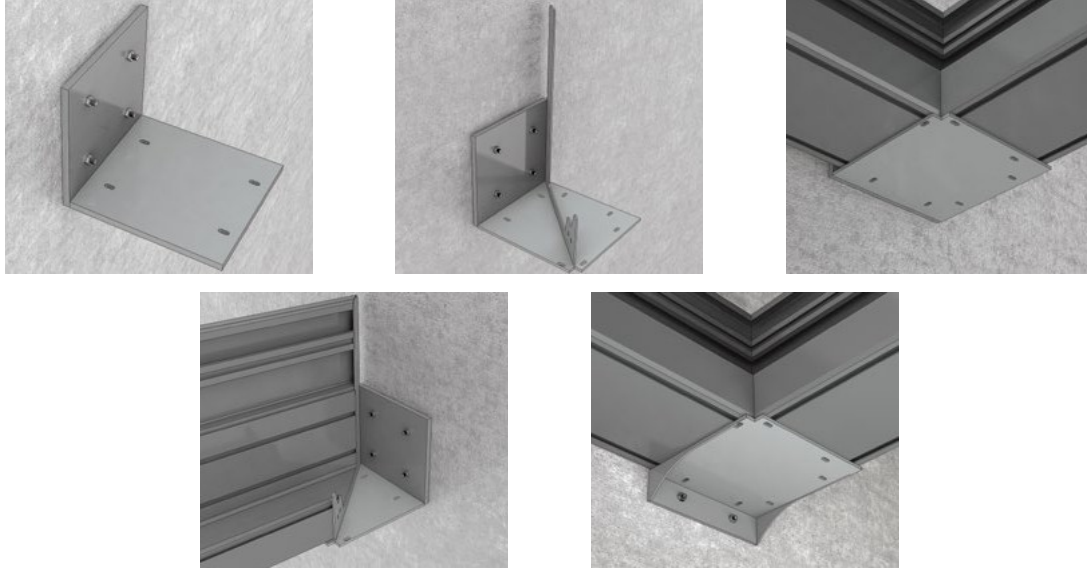
Side view / Yandan görünüş



Topview / Üstten görünüş

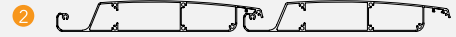
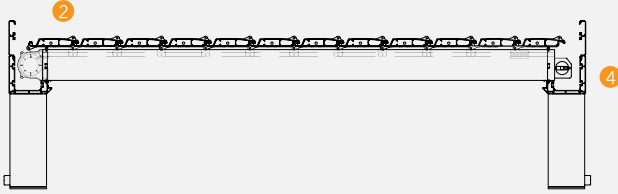


Techinal Details / Teknik Detaylar

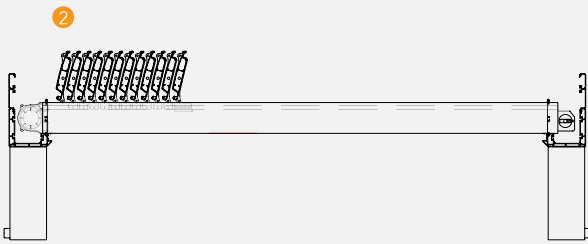


Wall Connection Parts / Duvar Bağlantı Aparatları

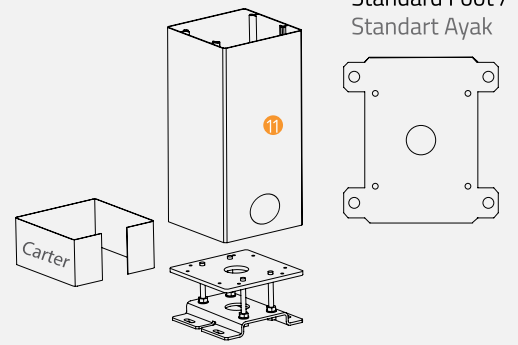
System Closed / Sistem Kapalı



System Open / Sistem Açık



Optional foot /
Opsiyonel ayarlanabilir ayak



Standard Foot /
Standart Ayak

Technical Legend / Teknik Tanım

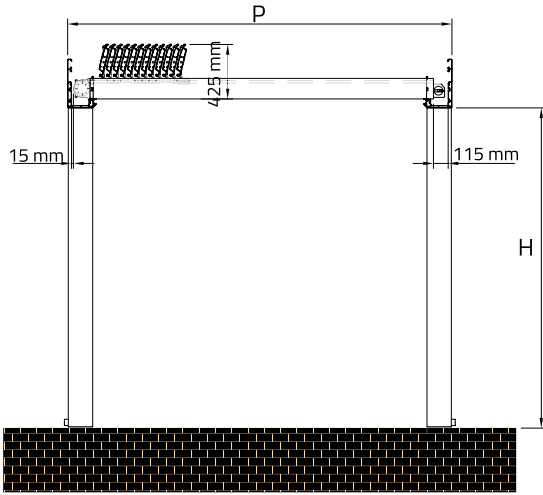
- 1 Rails Ray
- 2 Aluminium Panel / Alüminyum Panel
- 3 Column / Dikme
- 4 Gutter Panel / Oluk
- 5 Additional Adapters / Ek Adaptörler
- 6 Gutter Side Cap / Oluk Yan Kapağı
- 7 Gutter Pediment and Connection Equipment / Oluk Üst Alınlık ve İç Alınlık Bağlantı Elemanları
- 8 Column Basement Fixing Apparatus and Water Way Out, Gutter Column Connection Apparatus, Brackets / Dikme Zemin Bağlantı Aparatı (su çıkışı), Üst Bağlantı ve Üst Flans
- 9 Gutter and Rail Connection Apparatus / Ray ve Oluk Bağlantı Aparatları
- 10 Pole / Direk

- H1 Back Height / Arka Yükseklik
- H2 Frontal Height / Ön Yükseklik
- P Projection / Açılım
- S Eğim / Inclinasyon
- W Width / Genişlik

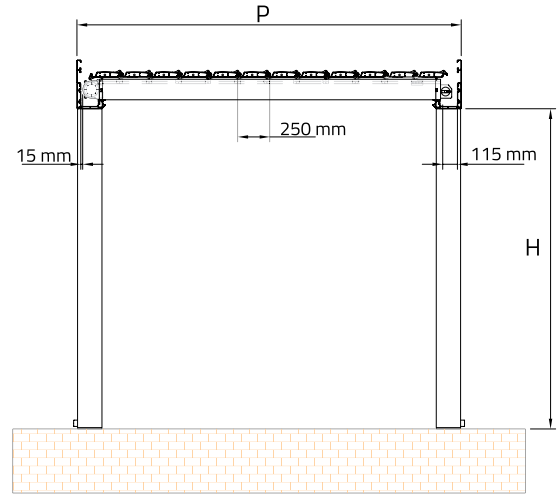
SmartRoof Select

Technical Specifications / Teknik Özellikler

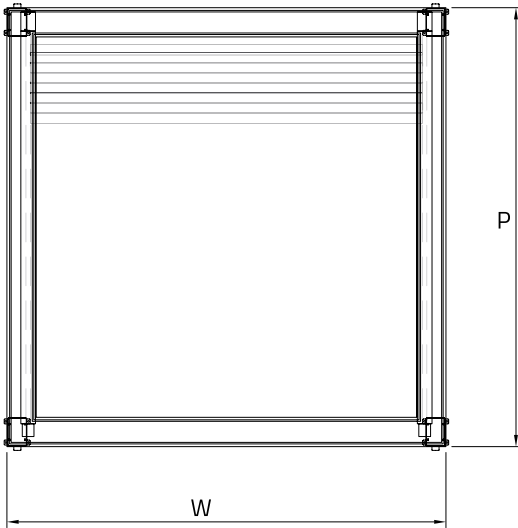
Side View System Open /
Yandan Görünüş Sistem Açık



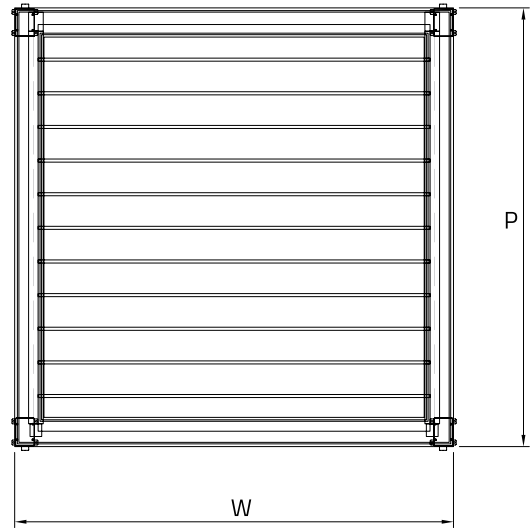
Side View System Closed /
Yandan Görünüş Sistem Kapalı



Top View System Open /
Üstten Görünüş Sistem Açık



Top View System Closed /
Üstten Görünüş Sistem Kapalı



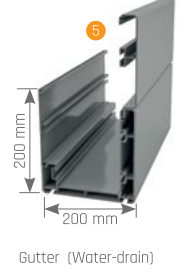
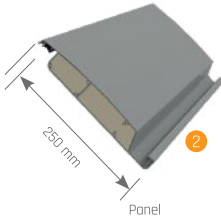
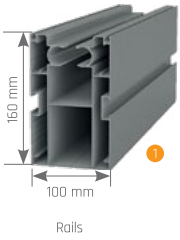
Teknik Tanım / Technical Legend

- | | |
|--|--------------------------------|
| ① Rails Ray | H1 Back Height Arka Yükseklik |
| ② Aluminium Panel Alüminyum Panel | H2 Frontal Height Ön Yükseklik |
| ③ Column Dikme | S Projection Açılım |
| ④ Gutter Panel Oluk | P Eğim Inclinasyon |
| ⑤ ⑥ Additional Adapters Ek Adaptörler | L Width Genişlik |
| ⑦ Gutter Side Cap Oluk Yan Kapağı | |
| ⑧ Gutter Pediment and Connection Equipment
Oluk Üst Alınlık ve İç Alınlık Bağlantı Elemanları | |
| ⑨ Column Basement Fixing Aparatus and Water Way Out, Gutter Column Connection
Aparatus, Brackets Dikme Zemin Bağlantı Aparatı(su çıkışı), Üst Bağlantı ve Üst Flanş | |
| ⑩ Gutter and Rail Connection Aparatus Ray ve Oluk Bağlantı Aparatları | |



Max. width 900 cm

Max. projection 700 cm



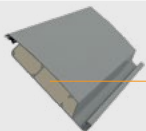
COLORS RENKLER

9016 1013 8017 9005 9006 7043 7016



Other Colors +10%
Diğer Renkler +%10

On the above prices Somfy Motor, Remote control, receiver, Gutter and column and connection apparatus are included, polyurethan injections are not included.
Yukarıdaki fiyatlara Somfy motor ve radio verici uzaktan kumanda, oluk ve dikme detayları dahil, poliüretan dolgu dahil değildir.



POLYURETHAN INJECTIONS: 45 €/m² / POLIÜRETAN DOLGU
HEAT AND SOUND INSULATION) / ISI VE SES İZOLASYONU)